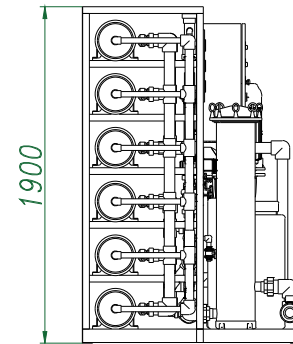
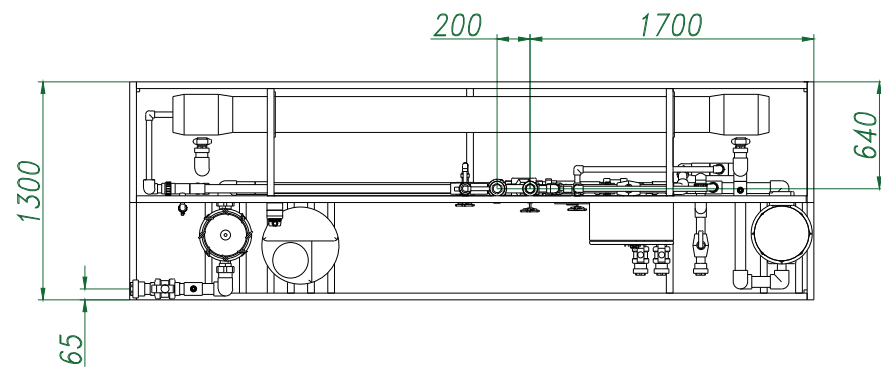


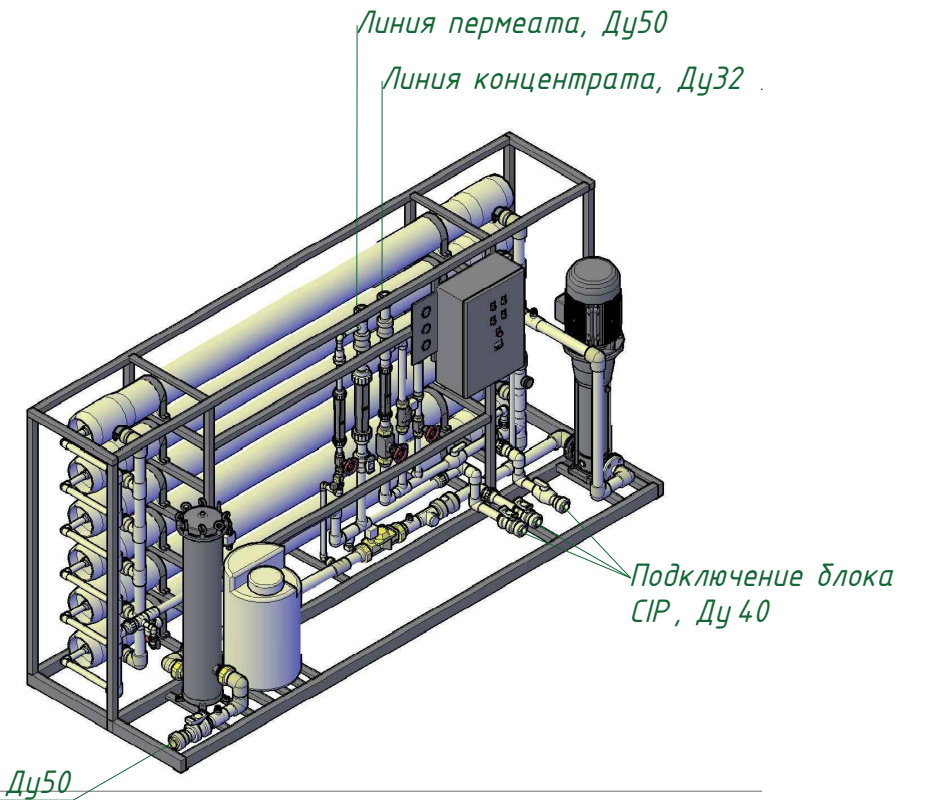
Вид спереди



Вид слева



Вид сверху



Изометрия

*Примечание:
Конфигурация, габаритные и присоединительные размеры установки приведены для примера.
Вид установки зависит от требований заказчика, результатов расчета и применяемых комплектующих.*

Изм.	Кол. у	Лист	№ док.	Погр.	Дата				
Разраб.						Обратноосмотическая установка МА-18	Стадия	Лист	Листов
Пров.								1	1
						Виды, изометрия	ООО "Руссфильтр"		

№ инв.	Взам. инв.	№
№ подл.	Погр. и дата	