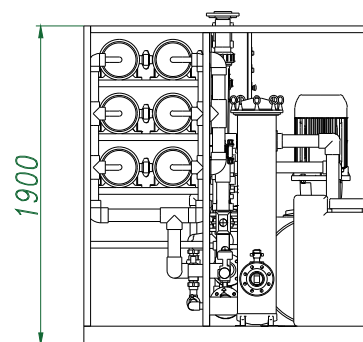
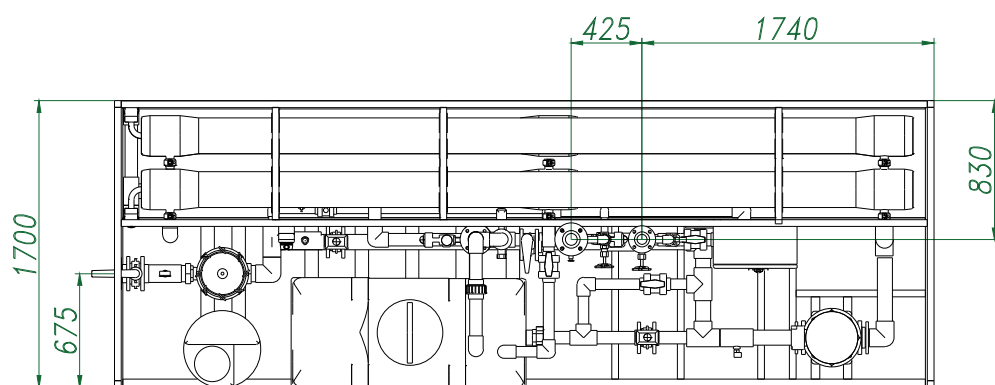


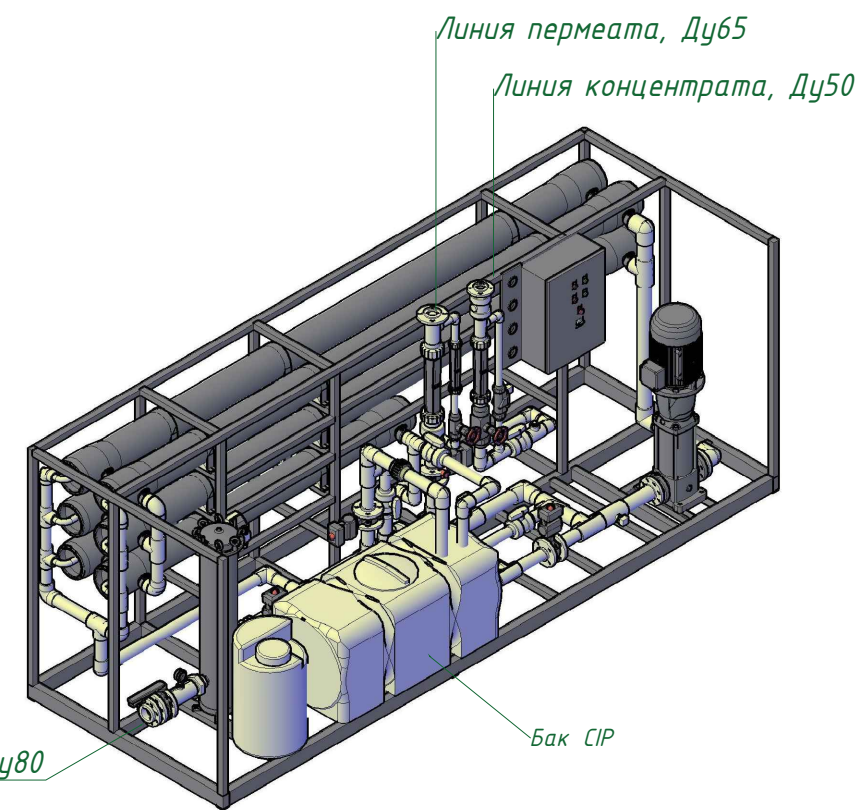
*Вид спереди*



*Вид слева*



*Вид сверху*



*Изометрия*

*Примечание:  
Конфигурация и габаритные размеры установки  
приведены для примера.  
Вид установки зависит от требований заказчика,  
результатов расчета и применяемых комплектующих*

Изм.	Кол.	Лист	№ док.	Погр.	Дата				
Разраб.						Обратноосмотическая установка МА-20	Стадия	Лист	Листов
Пров.					1				
						Виды, изометрия	ООО "Руссфильтр"		

№ подл.	Погр.	и дата	Взам.	инв.	№